

Коллектор рамповый КР-01

ПАСПОРТ ДЖЕТ 003 100 000 ПС



1 НАЗНАЧЕНИЕ

1.1 Коллектор рамповый КР-01 (далее — коллектор) предназначен для объединения баллонов в рампу, для последующей подачи рабочей среды к потребителю, (используемый материал- латунь).

1.2 Вид климатического исполнения: УХЛ2 по ГОСТ 15150, но для работы в интервале температур окружающей среды, указанной в таблице технических данных.

1.3 Пример условного обозначения коллектора при заказе (см. табл. 1):

«Коллектор КР-01 ДЖЕТ 003 100 000-02» - коллектор рамповый КР-01, имеет три запорных клапана К-2107-200 (рис.1).

2 ОСНОВНЫЕ ТЕХНИЧЕСКИЕ ДАННЫЕ

2.1 Основные технические данные указаны в табл. 1.

Таблица 1

Характеристика	ДЖЕТ 003 100 000					
	-02	-03	-04	-07	-08	-09
Количество клапанов запорных К-2107-200, шт	3	2	2	3	2	3
Номинальное давление, (PN) кгс/см ² , не более	200				70	
Диаметр номинальный, (DN), мм	3,5					
Наибольший расход газа, м ³ /час	150				60	
Наработка клапанов на отказ, циклов	3000					
<i>Присоединительные резьбы:</i>						
выходных штуцеров коллектора	G3/4					
входных штуцеров запорных клапанов	G3/4					
Масса, кг, не более	6,0	3,8	3,7	6,0	3,7	6,0
Цвет маховиков	синий		черный		серый	
<i>Габаритные размеры, мм:</i>						
длина	355	235	235	335	235	335
ширина	110					
высота	215					

Диапазон рабочих температур:

азот, аргон, воздух сухой, кислород - от минус 50 °С до плюс 50 °С

закись азота - от минус 25 °С до плюс 50 °С

воздух влажный - от 0 °С до плюс 50 °С

3 КОМПЛЕКТНОСТЬ

Коллектор рамповый КР-01 – 1 шт.

Паспорт ДЖЕТ 003 100 000 ПС – 1 шт.

4 УСТРОЙСТВО

4.1 Внешний вид, устройство коллектора КР-01 и его модификации приведены на рис. 1, 2.

4.2 Модификации коллекторов различаются типом и количеством клапанов.

4.3 На коллекторах имеются два выходных штуцера с резьбой G3/4, один из них используется по прямому назначению, а на другой установлена заглушка. Свободный штуцер может быть для присоединения другого коллектора (например, змеевиком ДЖЕТ 133 00 00 00) при сборке рамп с большим количеством баллонов.

4.4 На резьбы затворов запорных клапанов К-2107-200 нанесена смазка кислородостойкая ВНИИ НП-282 по ТУ 38.1011261-89 или смазка Криогель ТУ 38.101 924-89.

Применение смазок не стойких к кислороду категорически запрещается!

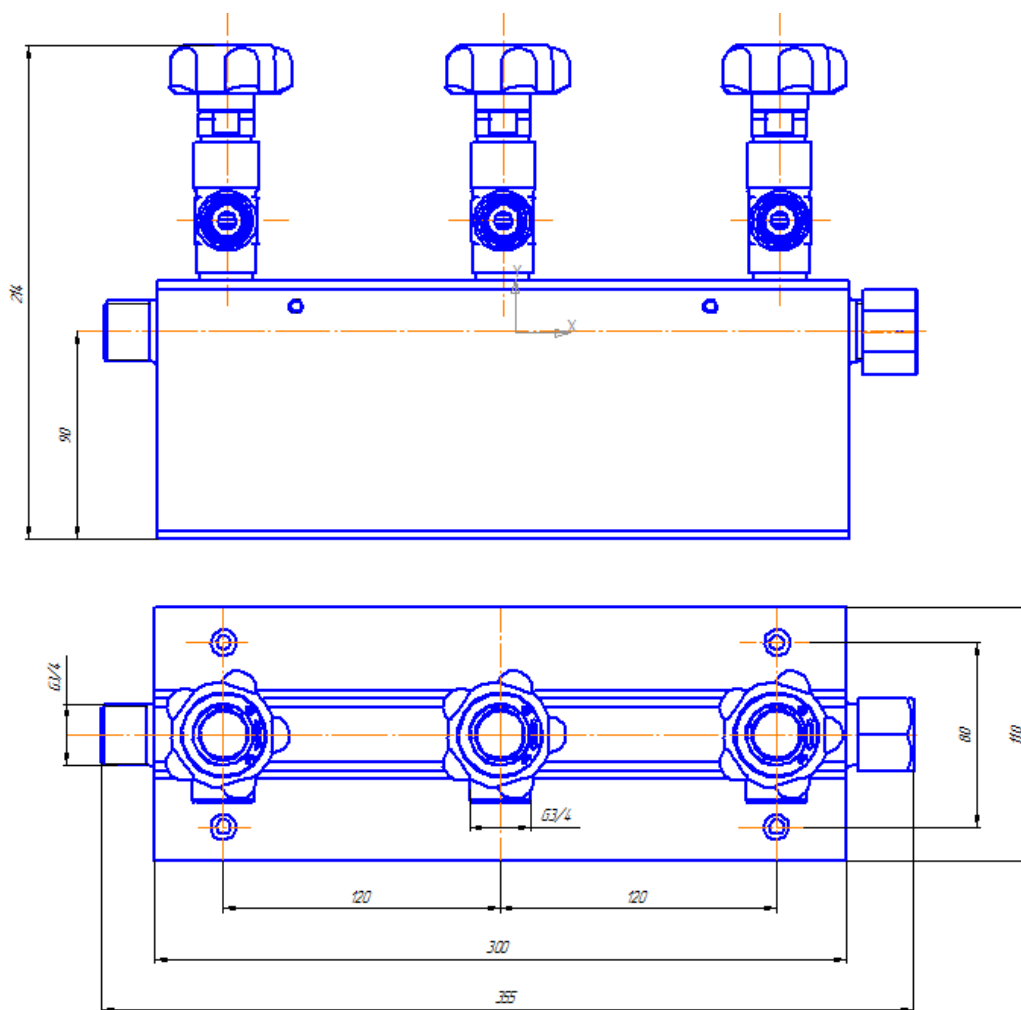


Рис. 1. Коллектор рамповый ДЖЕТ 003 100 000-02, -07, -09

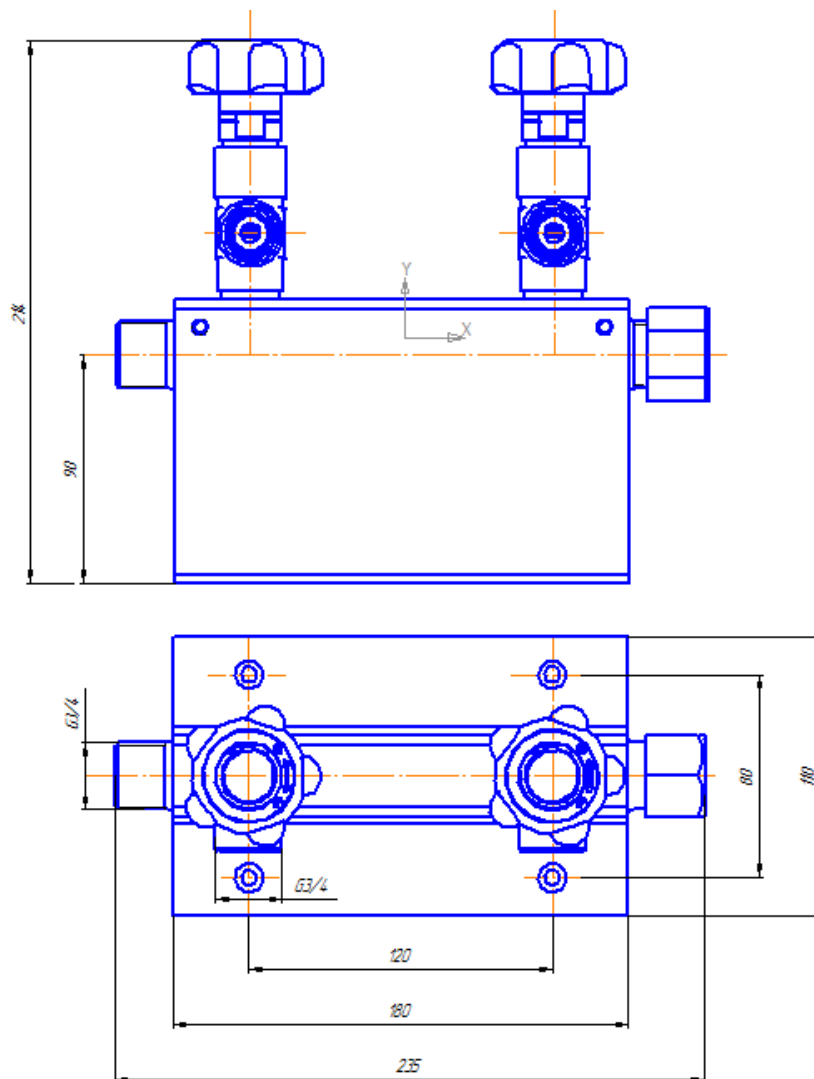


Рис. 2. Коллектор рамповый ДЖЕТ 003 100 000-03, -08

5 ЭКСПЛУАТАЦИЯ

5.1 Коллектор эксплуатируется в составе рампы разрядной или перепускной.

5.2 Не допускается в процессе эксплуатации коллектора воздействия на него механических нагрузок, приводящих к повреждению деталей и резьбовых соединений.

5.3 Не допускается приложение чрезмерных усилий при закрытии и открытии клапанов коллектора. Запрещается использование ключей при закрывании/(открывании) маховиков.

6 ТРЕБОВАНИЯ БЕЗОПАСНОСТИ

6.1 При эксплуатации коллектора необходимо соблюдать:

- ФНП "Правила безопасности сетей газораспределения и газопотребления";
- ФНП «Правила промышленной безопасности опасных производственных объектов, на которых используется оборудование, работающее под избыточным давлением»;
- Правила противопожарного режима в РФ;
- Требования ГОСТ 12.2.003-91 и ГОСТ 12.2.063-81.

6.2 Присоединительные элементы штуцеров должны быть чистыми и не иметь никаких повреждений, следов масла и жиров.

6.3 Запрещается установка коллектора на участках магистралей с давлением рабочей среды большим, чем указанное для данного коллектора условное давление.

6.4 Запрещается без согласования с предприятием-изготовителем разборка и ремонт клапанов.

6.5 Категорически запрещается подтягивание деталей коллектора, находящегося под давлением рабочей среды.

7 ТРАНСПОРТИРОВАНИЕ И ХРАНЕНИЕ

7.1 Изделие транспортируется любым видом транспорта.

7.2 При транспортировании необходимо соблюдать правила перевозки грузов, действующие на транспорте данного вида.

7.3 Транспортирование и хранение для районов с умеренным и холодным климатом должно соответствовать группе условий 7 (Ж1) по ГОСТ 15150-69. Для изделий, упакованных в ящики из гофрокартона, транспортирование и хранение по группе условий 5 (ОЖ4) ГОСТ 15150-69.

8 ПОРЯДОК ПРЕДЪЯВЛЕНИЯ РЕКЛАМАЦИЙ

8.1 Претензии принимаются только при наличии паспорта на изделие и акта о забраковании произвольной формы, составленном при участии представителя предприятия и ответственного за эксплуатацию. В акте должны быть указаны: обозначение изделия, дата продажи, дата обнаружения дефекта, а также обстоятельства, при которых обнаружен дефект и его внешнее проявление. При несоблюдении указанного порядка рекламация не рассматривается.

8.2 Ущерб не возмещается в случае потери или умышленной поломки изделия.

8.3 *При использовании товара не по назначению, а также при эксплуатации его с нарушениями требований руководства по эксплуатации, внесении каких-либо изменений без согласования с предприятием-изготовителем, последнее рекламаций не принимает и претензии не рассматривает.*

9 СВИДЕТЕЛЬСТВО О ПРИЕМКЕ

9.1 Коллектор рамповый КР-01 в исполнении ДЖЕТ 003 100 000 _____ изготовлен, обезжирен, испытан согласно ТУ 28.14.11-011-24486740-2022 и признан годными к эксплуатации.

9.2 Отметка о приёмке: _____

9.3 Дата выпуска: _____

10 ГАРАНТИИ ИЗГОТОВИТЕЛЯ.

10.1 Изготовитель гарантирует соответствие изделия требованиям технической документации при соблюдении правил эксплуатации, транспортирования и хранения.

10.2 Изготовитель гарантирует нормальную работу изделия в течение 12 месяцев со дня продажи, но не более 18 месяцев с даты изготовления.

11 СВЕДЕНИЯ О ДЕКЛАРИРОВАНИИ

Коллектор ДЖЕТ 003 100 000 декларирован в составе комплекта рампы перепускной РП (РР, РН). Декларация соответствия ЕАЭС N RU Д-РУ.РА02.В.96819/22

Срок действия по 10.04.2027 г. включительно.

Изготовитель: ООО "Сварка Джет"
426039, УР, г. Ижевск, ул. Воткинское шоссе, 298
Телефоны: (3412) 601-535, 601-526, 601-527
E-mail: jet@svarkajet.ru
<http://www.promjet.ru>